



Kompakte Plug-and-Play-Automation  
für 4- und 5-Achs-Maschinen.

# Flexible Pallet Tower - FPT

# Plug-and-Play Automation für 300 – 630 mm Paletten.



- **SCHNELLE LIEFERUNG**  
einer standardisierten Lösung
- **FÜR 4- UND 5-ACHS  
MASCHINEN**  
ob mit oder ohne APC\*
- **EINFACH ZU BEDIENEN**  
dank vereinfachter Steuerung
- **SEHR KOMPAKT**  
ab einer Stellfläche von 10 m<sup>2</sup>

Das Kernziel der metallverarbeitenden Industrie ist klar definiert: trotz hoher Produktvielfalt rentabel, effizient und in hoher Qualität fertigen. Wir unterstützen Sie mit dem Flexible Palett Tower (FPT) dabei, diese Herausforderung zu meistern und das Beste aus den 8.760 potenziellen Produktionsstunden eines Jahres herauszuholen. Mit dieser gleichsam kostengünstigen wie kompakten Einmaschinen-Automation haben Sie die Möglichkeit für eine konfigurierbare und somit flexible Bevorratung von bis zu 24 Paletten auf geringer Stellfläche. Mit dem FPT sind Sie somit auf dem besten Weg zur einer echten Produktivitätssteigerung, zumal auch unbemannte Schichten problemlos möglich sind.

## Amortisationsvergleich

	Ohne Automation	Mit FPT
<b>Investition*</b>	400.000 €	<b>590.000 €</b>
<b>Maschinen- laufzeit / Jahr **</b>	1.600 h	<b>5.100 h</b>
<b>Maschinen- Auslastung</b>	40 %	<b>85 % ***</b>
<b>Gesamtumsatz / Jahr</b> (Verkaufspreis Bearbeitung: 100 €/Std.)	160.000 €	<b>510.000 €</b>
<b>Amortisationszeit</b>	2,5 Jahre	<b>1 Jahr, 2 Mon.</b>

**220 %  
schnellere  
Amortisation**



## Vergleich von drei typischen Paletten-Fertigungsszenarien

	Ohne Automation	Traditionelle Palettenpools (OEM)	<b>Flexible Pallet Tower</b>
<b>Werkzeugmaschinenhersteller</b>	–	Begrenzt	<b>Unbegrenzt</b>
<b>Automatisierbare Maschinentypen</b>	–	APC*	<b>APC* / ohne APC*</b>
<b>Neue o. vorhandene Werkzeugmaschinen</b>	–	Neu	<b>Beides</b>
<b>Unbemannte Produktionskapazität (in Paletten)</b>	1	Bis zu 21	<b>Bis zu 24</b>
<b>Maschinen-Auslastung</b>	40 %	75 %	<b>85 %</b>
<b>Variable Ladehöhen</b>	–	Nein	<b>Ja</b>
<b>Konfigurierbarer Palettenspeicher</b>	–	Nein	<b>2 bis 4 Ebenen</b>
<b>Benutzeroberfläche Einzelansicht</b>	–	Ja	<b>Ja</b>
<b>Auftragspriorisierung</b>	Manuell	Warteschlange	<b>Automatisch</b>
<b>Automatische KPI-Berichte in Echtzeit</b>	Nein	Nein	<b>Ja</b>
<b>Platzbedarf</b>	–	10 bis 20 m <sup>2</sup>	<b>10 bis 19 m<sup>2</sup></b>

\* Kalkulation für ein 5-Achs-HMC und 18 Paletten

\*\* 50 Wochen mit 5 Arbeitstagen.

2 bemannte Schichten + 1 unbemannte mit Automation

\*\*\* Kein Spindelzeitverlust durch manuelle Umrüstvorgänge

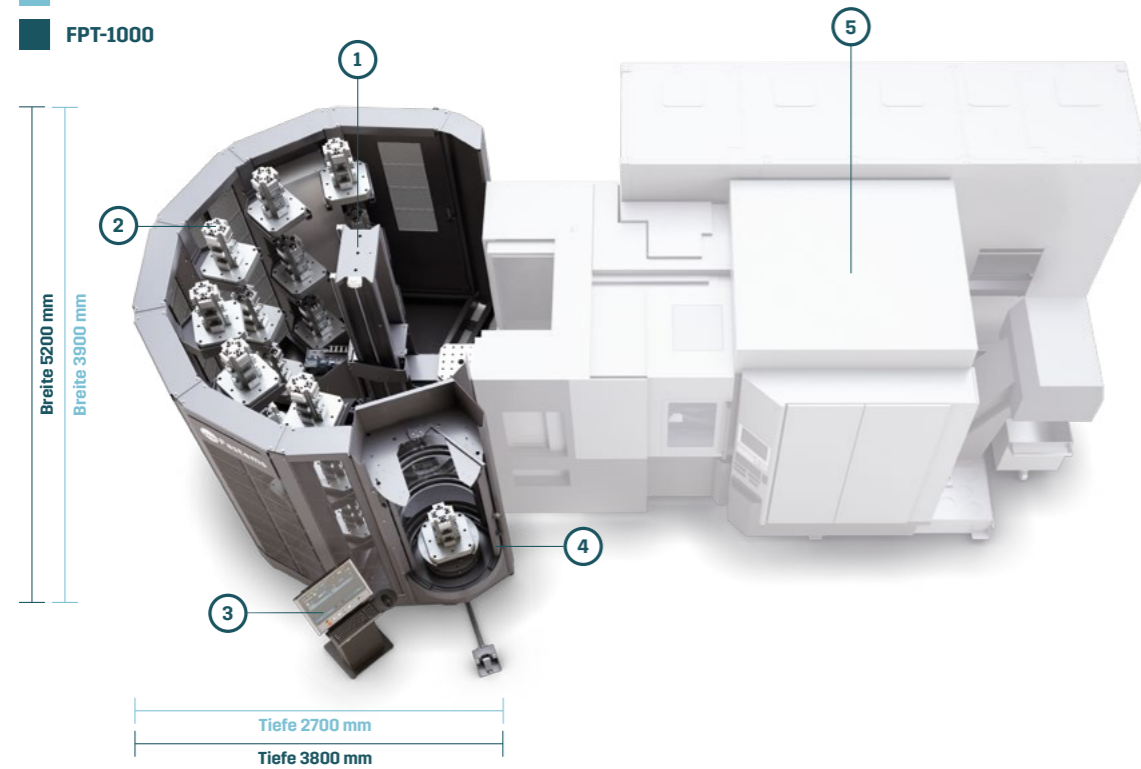
+ unbemannte Nachtschicht

\* APC – automatischer Palettenwechsler



# Auf einen Blick

- FPT-500
- FPT-1000



Der FPT ist eine der derzeit kompaktesten Lösungen für die Automatisierung von 4- und 5-Achs-Werkzeugmaschinen mit Paletten in den Dimensionen 300 x 300 mm bis 630 x 630 mm. Diese Automation lässt sich aufgrund einer umfangreichen Auswahl an bereits vordefinierten Werkzeugmaschinenschnittstellen in jede Maschinenumgebung integrieren und erhöht deren Auslastung um ein Vielfaches.

Im Vergleich zu anderen ähnlichen Systemen im Markt, kann der FPT von Fastems Fräsmaschinen aller Werkzeugmaschinenhersteller auto-

matisieren, ganz gleich, ob diese über automatische Palettenwechsler verfügen oder nicht. Überdies benötigt das kompakte System nur eine geringe Grundfläche von 10 Quadratmetern bzw. 16 Quadratmeter und kann aufgrund seines konfigurierbaren Palettenlagers mit unterschiedlichen Ladehöhen und Palettengrößen arbeiten, wobei das von zwei auf vier Ebenen erweiterbare Lager Platz für bis zu 24 Paletten bietet.

Die vereinfachte MMS-Benutzeroberfläche und die ergonomische Ladestation bieten für die Bediener eine deutliche Arbeitserleichterung.



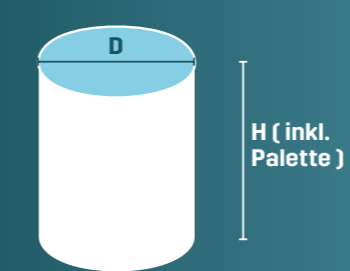
4 Der konfigurierbare Palettenpeicher des FPT kann je nach Ladehöhe von zwei auf vier Ebenen erweitert werden.

- 1 Regalbediengerät**  
- Palettentransfer
- 2 Palettenpeicher**  
- Konfigurierbar von 2 bis 4 Ebenen  
- Fragen Sie nach der Optimierung für 2 Ladehöhen!
- 3 Steuerung**  
- Touch-Bedien-Panel  
- Ergonomisch, in der Höhe verstellbar
- 4 Ladestation**  
- Ergonomisch  
- Einspannen und Entladen der Teile  
- System-Status auf einen Blick
- 5 Werkzeugmaschine**  
- Mit oder ohne APC\*  
- 300 bis 630 mm Paletten  
- Über 90 Hersteller sind bereits an ein Fastems-System angebunden.

\* APC – automatischer Palettenwechsler



	FPT-500			FPT-1000		
Nenngröße Maschinenpalette	300-500 mm			500-630 mm		
Maximaler Störkreis (D)	ø 630 mm			ø 900 mm		
Maximale Beladungshöhe (H) <sup>1</sup>	1200 mm	750 mm	500 mm	1200 mm	900 mm	600 mm
Speicher-Ebenen	2	3	4	2	3	4
Speicher-Plätze <sup>2</sup>	12	18	24	12	18	24
Maximales Gesamtgewicht <sup>3</sup>	500 kg			1000 kg		
Breite	3900 mm			5200 mm		
Tiefe	2700 mm			3800 mm		
Höhe (inkl. Beladung)	3100-3800 mm			3100-3800 mm		
Steuerung	Fastems MMS			Fastems MMS		



## LEISTUNGSMERKMALE

- 2-4 Palettenpeicher-Ebenen, je nach Ladehöhe
- Kompakte Lösung für 10 bis 19 m<sup>2</sup>
- Automation für eine Maschine
- Integrierte Auffangwanne
- MMS-Steuerung mit Touch-Panel
- Kann neben einer Wand installiert werden

1, 3 inklusive Palette  
2 Konfiguration abhängig von der ausgewählten Werkzeugmaschine



# Manufacturing Management Software | MMS

- Drag-and-Drop Produktionsplanung
- Umfangreiche Auswahl an bereits vordefinierten Maschinenschnittstellen
- Erkennt Ressourcen-Engpässe im Voraus
- Automatische KPI-Berichte in Echtzeit



## Einfache Produktionssteuerung

Gesteuert wird der FPT mit der Manufacturing Management Software (MMS). Er lässt sich aufgrund einer umfangreichen Auswahl an bereits vordefinierten Werkzeugmaschinen-schnittstellen in jede Maschinenumgebung integrieren.

Die MMS verfügt über eine übersichtliche Benutzeroberfläche mit Drag-and-Drop-Produktionsplanung und ermöglicht es, neue Werkstückdaten im System in weniger als 60 Sekunden anzulegen. Ein weiterer Vorteil besteht in einer höheren Transparenz und Nachverfolgung der Produktion, da die MMS die wichtigsten Leistungsindikatoren automatisch erfasst und überdies Berichte in Echtzeit erstellt.

## Sie haben die Wahl

### STANDARD

Einfach zu bedienen – ermöglicht Ihnen eine reibungslose, unbemannte Fertigung.

- Paletten werden auftragsbezogen nacheinander oder nach dem „First-in-first-out“ Prinzip abgearbeitet.
- Intuitive Benutzeroberfläche leitet den Bediener durch die anstehenden Aufgaben.
- Optionale ERP-Schnittstelle.

### ADVANCED

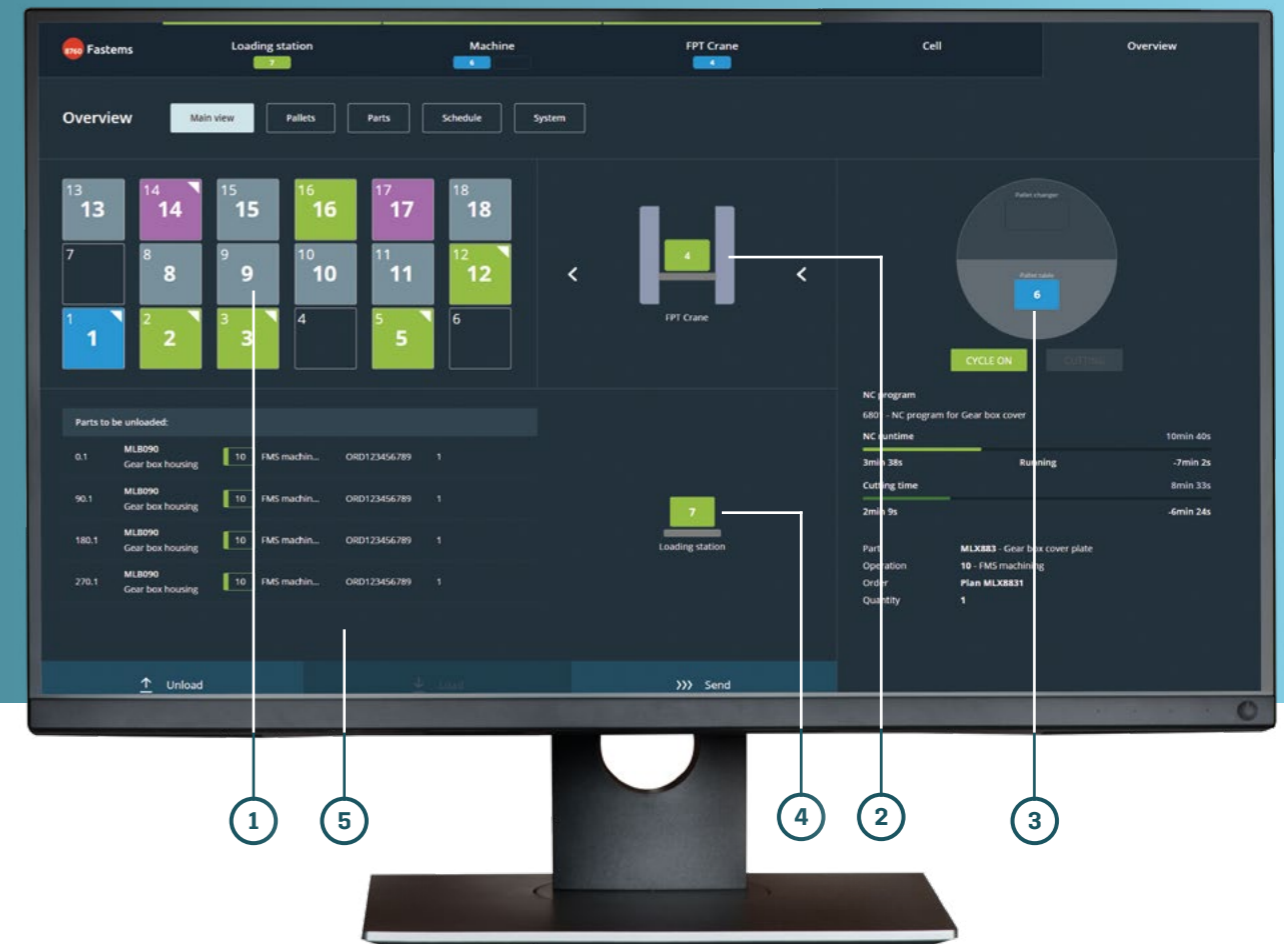
Bietet transparente und vorausschauende Möglichkeiten, damit Sie den Überblick behalten.

- Feinplanung simuliert Produktionsaufträge und Ressourcen für bis zu 96 Stunden im Voraus.
- MMS prüft, ob alle benötigten NC-Programme und Werkzeuge über die Werkzeugmaschinenintegration zur Verfügung stehen.
- Termine für die Auftragsfertigung werden bis zu 6 Monate im Voraus berechnet.

### ULTIMATE

Schöpfen Sie das volle Potential Ihrer Produktionsdaten aus.

- Definieren Sie Ihre wichtigsten KPI und visualisieren Sie diese mit dem konfigurierbaren Dashboard.
- Maschinenstatus-Überwachung in Echtzeit zur kontinuierlichen Optimierung Ihrer Fertigung.
- Fernüberwachung in Echtzeit mit Alarmfunktion für die unbemannte Produktion.



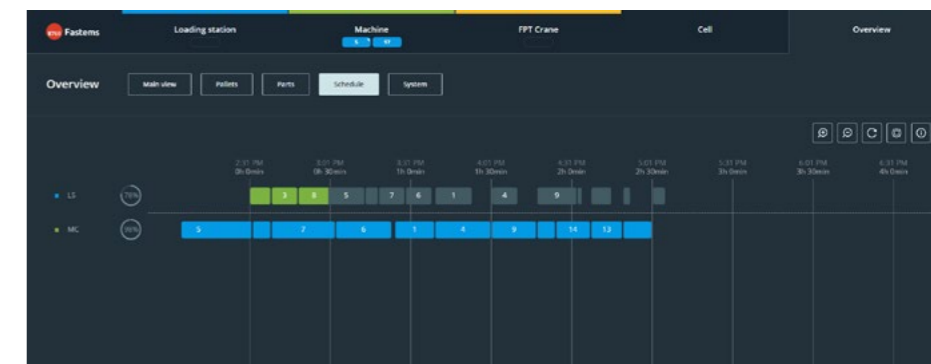
1 **Überblick Palettenpeicher**  
- Per „Drag-and-Drop“ Paletten für die Bearbeitung

2 **Status Regalbediengerät**

3 **Ansicht Werkzeugmaschine**  
- mit oder ohne APC\*  
- aktuelles NC-Programm und Informationen zum bearbeiteten Teil

4 **Status Ladestation**

5 **Anzeige anstehende Be- und Entladeaufgaben**



Die MMS kann die Produktion automatisch auf der Grundlage von Fertigungsaufträgen oder nach dem FIFO-Prinzip planen..

WHEN	TOOL	REQUIRED	MISSING LIFE
2:38 PM	6001 Shoulder milling tool CoroMill 390	1 pcs	00:00:55
2:38 PM	6044 Ball nose cutter for roughing CoroMill® 216	16 pcs	05:40:05
2:38 PM	6056 Deep and narrow grooving CoroMill QD	3 pcs	02:10:10
4:41 PM	3006	3 pcs	03:07:16

MMS Advanced ermöglicht die Werkzeugplanung und Statusansichten für eine einfachere Wartung der Schneidwerkzeuge.

# Services für den FPT

## Basiswissen FPT

Training für einen  
reibungslosen  
Produktionsanlauf.

Erlernen Sie zusammen mit  
Ihrem Team, wie man den FPT  
und die MMS einsetzt.

## Präventive Wartung & Ersatzteil-Pakete

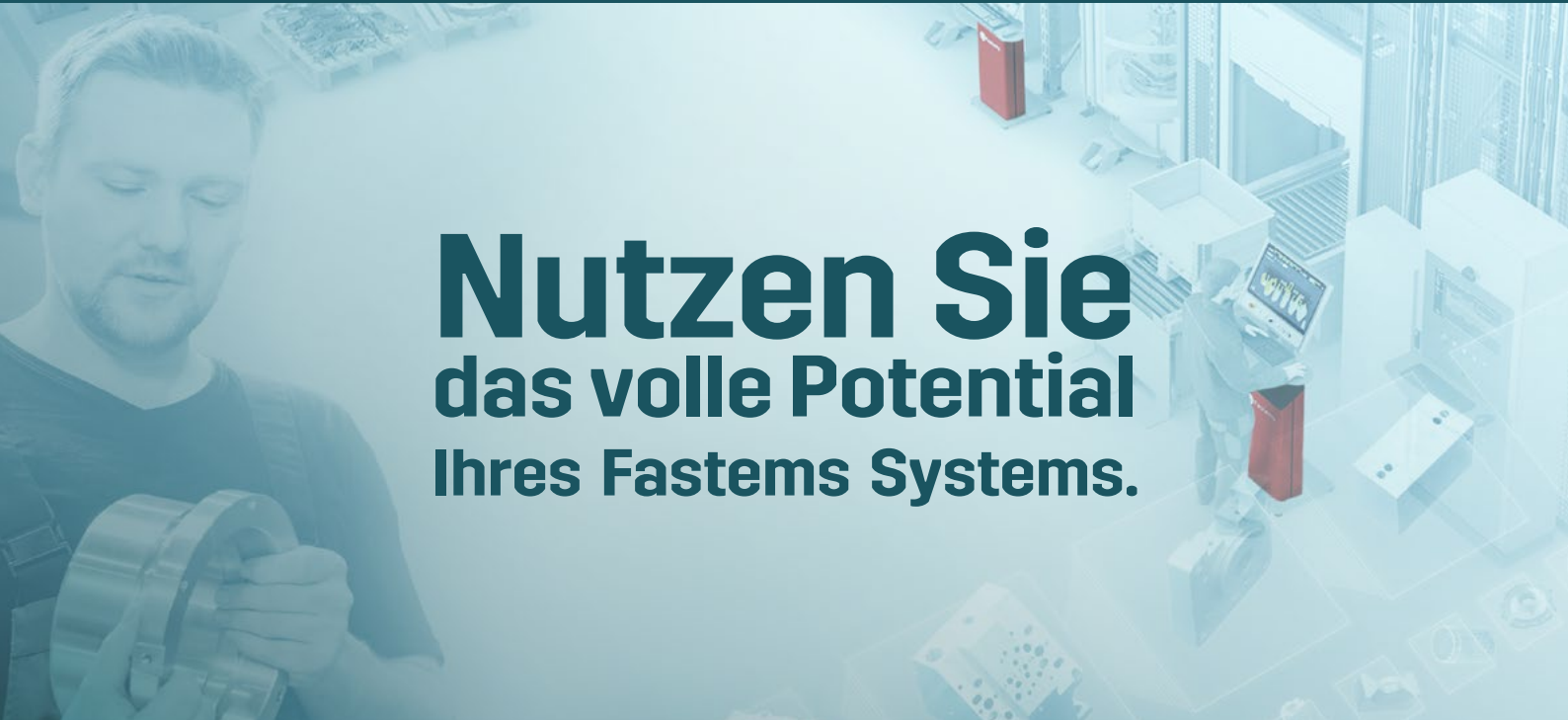
Für eine maximale  
Verfügbarkeit.

Mit unserem präventiven  
Wartungsprogramm müssen Sie  
sich weder um die Planung von  
Wartungsarbeiten noch über den  
Austausch von Teilen Gedanken  
machen. Wir sorgen somit dafür, dass  
Ihr System jederzeit zuverlässig läuft.

## 8760 Support

Rufen Sie uns an –  
jederzeit.

Wir sind rund um die Uhr für Sie da.  
Sie können uns jederzeit anrufen  
oder eine Support-Anfrage senden.  
85 % der Probleme konnten wir  
bisher aus der Ferne lösen. Und  
unser lokaler Service-Mitarbeiter ist  
ebenfalls für Sie da.



# Nutzen Sie das volle Potential Ihres Fastems Systems.

Technische Änderungen vorbehalten.



[www.fastems.de](http://www.fastems.de)